

Montering av skimmer Wide Mouth och returgenomföring

Primastar 2022-04-26

Hål för skimmer/returgenomföring är förstansat i poolväggen, använd plåtsax för håltagning. (morakniv+hammare funkar också). Gör klar hålen innan du lägger i poollinern

Skär med en vass rakbladskniv ett kryss från hörn till hörn där skimmern skall sitta. Se bild 1.

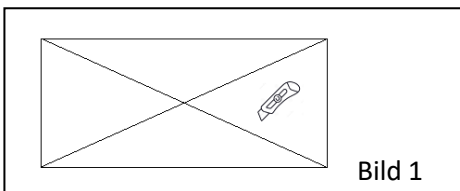


Bild 1

Vik sedan ut linern på utsidan av poolväggen och fäst med tejp. Se bild 2.

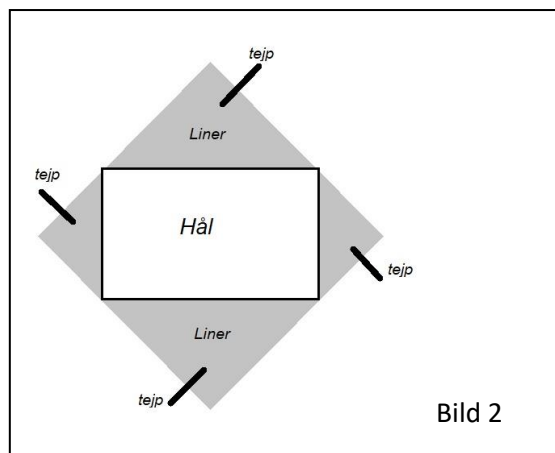


Bild 2

Sätt försiktigt dit den gränslande packningen så både liner och plåt omsluts av packningen. Ibland kommer packningen ej som gränslande utan består av 2 delar istället. En del mot utsidan och en del mot linern.

Montera sedan skimmern på utsidan av poolen enligt bild 3

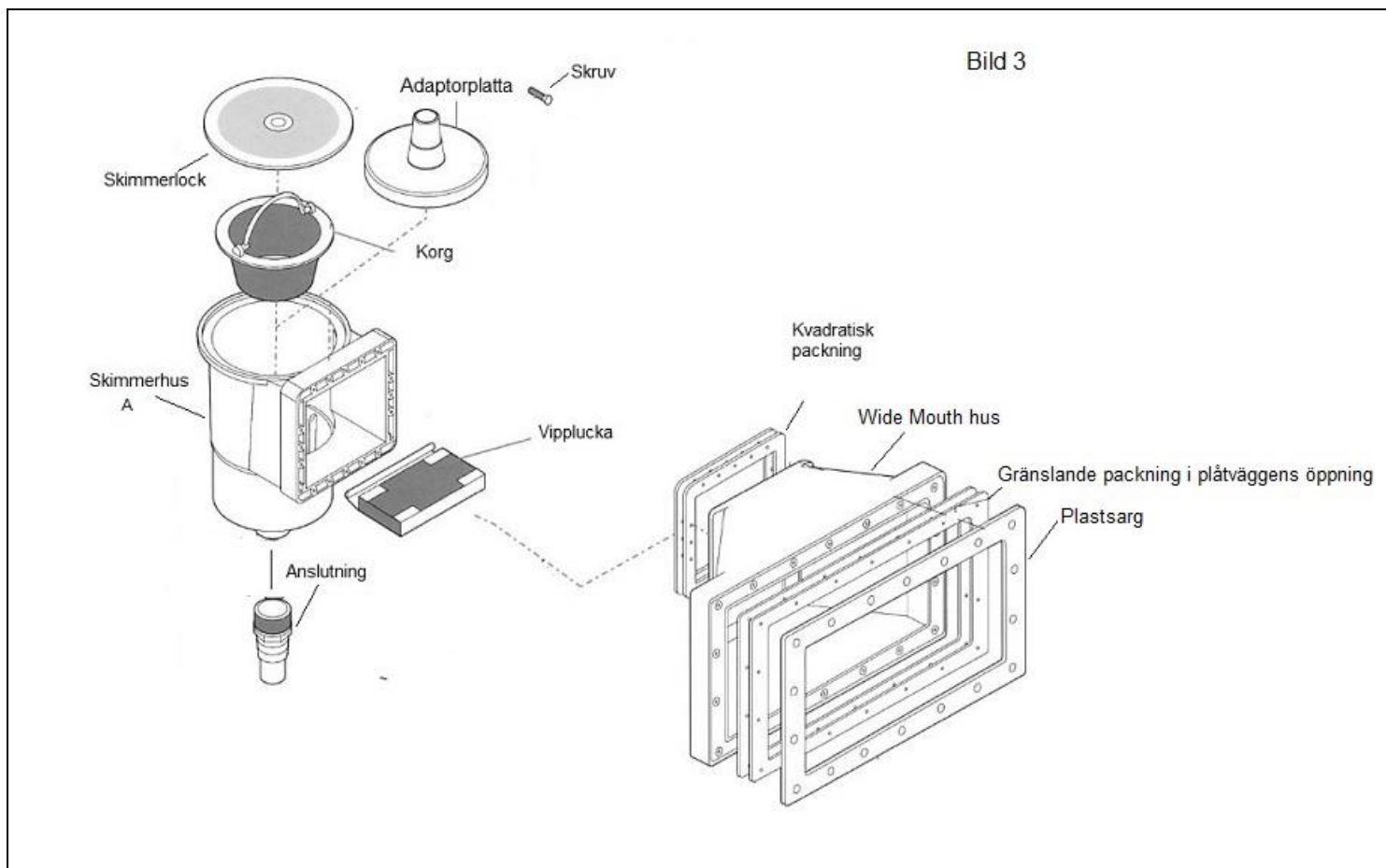
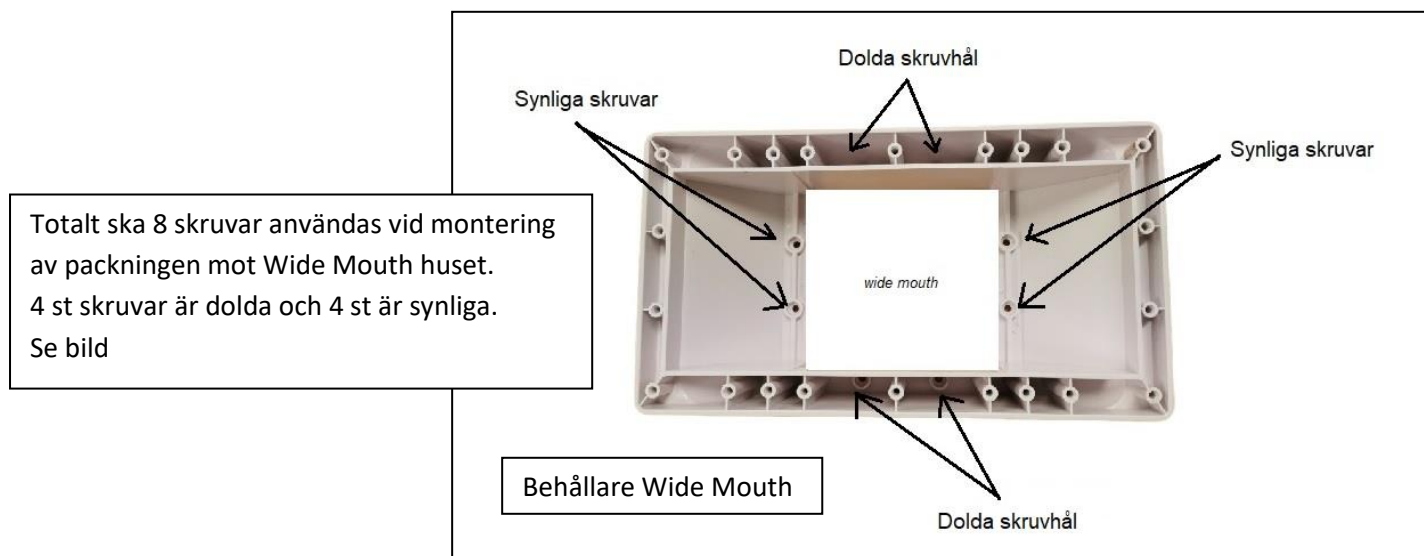
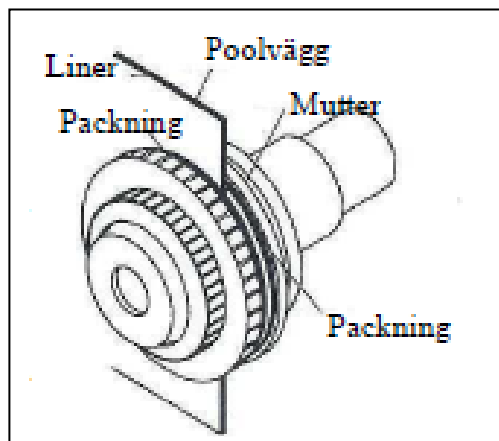


Bild 3



Montering returgenomföring

Skär hål i linern för returgenomföringen och montera sedan denna enligt bild. Sätt dit den gränslände packningen så både liner och plåt omsluts av packningen. Ibland kommer packningen som gränslände och ibland består den av 2 delar. Oavsett vilken del du får så skall en packning sitta mot plåt och en del sitta mot linern.



Använd gärna silikon och gängtejp för maximal tätning både runt skimmerhus och returen. Observera att i vår standard skimmerpaket PWS01 ingår ej följande delar: PWSP01, PWSP04, PWSP15 samt PWSP19. Dessa delar figurerar i leverantörens manual men förekommer och behövs som sagt ej till vår standardskimmerConcord PWS01 samt Wide Mouth.